

STUDIO TECNICO DI GESTIONE INTEGRALE DELLA SICUREZZA
NELLE SCUOLE DI OGNI ORDINE E GRADO
RSPP DOTT. GIUSEPPE BENNARDO
VIA LAGO PERGUSA 7/L2 AGRIGENTO
TEL.0922437381 CELL.3663289250



**Opuscolo Informativo per
il personale della scuola**

Il D.Lgs. **81/08** Titolo VII

**USO DEL
VIDEOTERMINALE**

Il Responsabile SPP
Dott. Giuseppe Bennardo

Il Dirigente scolastico



Associazione Regionale dei Geologi di Sicilia
Dott. Geol.
GIUSEPPE
BENNARDO
N. 74

INDICE GENERALE:

Capitolo 1:

Definizioni e normativa - Titolo VII D.Lgs. 81/08:pag. 4

- Obblighi del datore di lavoro.
- Organizzazione del lavoro.
- Svolgimento quotidiano del lavoro.
- Sorveglianza sanitaria.
- Informazione e formazione.
- Organizzazione del lavoro.
- Consultazione e partecipazione.
- Adeguamento alle norme.

Capitolo 2:

Allegato VII – prescrizioni minime:pag. 7

- Attrezzature.
- Schermo.
- Tastiera.
- Piano di lavoro.
- Accessori.
- Sedile di lavoro.
- Ambiente di lavoro.
- Spazio.
- Illuminazione.
- Riflessi e abbagliamenti.
- Rumore.
- Calore.
- Radiazioni.
- Umidità.
- Interfaccia elaboratore/uomo.
- La posizione ergonomia corretta.
- Tronco.
- Gambe.
- Avambracci.
- Occhi.

Capitolo 3:

Indicazioni atte ad evitare disturbi fisico-mentali:pag. 16

- Perché il lavoro al VDT può far male.
- Disturbi oculo-visivi.
- Disturbi muscolo-scheletrici.
- Stress.
- Tempi di lavoro.
- Visite mediche.

Capitolo 4:

Esercizi fisici:pag. 19

- Stiramento dei muscoli del collo.
- Mobilizzazione del collo.
- Mobilizzazione delle spalle.

CAPITOLO 1

DEFINIZIONI E NORMATIVA - Titolo VII D.Lgs. 81/08

Ai fini del presente titolo si intende per:

- **Videoterminale:** uno schermo alfanumerico o grafico a prescindere dal tipo di procedimento di visualizzazione utilizzato.
- **Posto di lavoro:** l'insieme che comprende le attrezzature munite di videoterminale, eventualmente con tastiera ovvero altro sistema d'immissione dati, ovvero software per l'interfaccia uomo-macchina, gli accessori opzionali, le apparecchiature connesse, comprendenti l'unità a dischi, il telefono, il modem, la stampante, il supporto per i documenti, la sedia, il piano di lavoro, nonché l'ambiente di lavoro immediatamente circostante.
- **Lavoratore:** il lavoratore che utilizza un'attrezzatura munita di videoterminale in modo sistematico ed abituale, per 20 ore settimanali dedotte le pause di cui all'art. 173 del D.Lgs. 81/08.

OBBLIGHI DEL DATORE DI LAVORO.

Il datore di lavoro, all'atto della valutazione del rischio di cui all'art. 28, , analizza i posti di lavoro con particolare riguardo:

- Ai rischi per la vista e per gli occhi.
- Ai problemi legati alla postura ed all'affaticamento fisico o mentale.
- Alle condizioni ergonomiche e di igiene ambientale.

Il datore di lavoro adotta le misure appropriate per ovviare ai rischi riscontrati in base alle valutazioni di cui al comma 1, tenendo conto della somma ovvero della combinazione della incidenza dei rischi riscontrati.

ORGANIZZAZIONE DEL LAVORO.

Il datore di lavoro assegna le mansioni e i compiti lavorativi comportanti l'uso dei videoterminali anche secondo una distribuzione del lavoro che consente di evitare il più possibile la ripetitività e la monotonia delle operazioni.

SVOLGIMENTO QUOTIDIANO DEL LAVORO.

- Il lavoratore, qualora svolga la sua attività per almeno quattro ore consecutive, ha diritto ad un'interruzione della sua attività mediante pause ovvero cambiamento di attività.
- Le modalità di tali interruzioni sono stabilite dalla contrattazione collettiva anche aziendale.
- In assenza di una disposizione contrattuale riguardante l'interruzione di cui al comma 1, il lavoratore comunque ha diritto ad una pausa di quindici minuti ogni centoventi minuti di applicazione continuativa al videoterminale.

Formazione e Informazione

- Le modalità e la durata delle interruzioni possono essere stabilite temporaneamente a livello individuale ove il medico competente ne evidenzi la necessità.
- E' comunque esclusa la cumulabilità delle interruzioni all'inizio ed al termine dell'orario di lavoro.
- Nel computo dei tempi di interruzione non sono compresi i tempi di attesa della risposta da parte del sistema elettronico, che sono considerati, a tutti gli effetti, tempo di lavoro, ove il lavoratore non possa abbandonare il posto di lavoro.
- La pausa è considerata a tutti gli effetti parte integrante dell'orario di lavoro e, come tale, non è riassorbibile all'interno di accordi che prevedono la riduzione dell'orario complessivo di lavoro.

SORVEGLIANZA SANITARIA.

- I videoterminalisti che, per esigenze di lavoro, superano le venti ore settimanali di attività davanti al monitor del P.C. dovranno essere sottoposti a sorveglianza sanitaria con visite di controllo biennali.
- In base alle risultanze degli accertamenti i suddetti lavoratori vengono classificati in:
 - Idonei, con o senza prescrizioni.
 - Non idonei.
- Il lavoratore è sottoposto a controllo oftalmologico a sua richiesta, ogni qualvolta sospetta una sopravvenuta alterazione della funzione visiva, confermata dal medico competente.
- La spesa relativa alla dotazione di dispositivi speciali di correzione in funzione dell'attività svolta è a carico del datore di lavoro.

INFORMAZIONE E FORMAZIONE.

La formazione e l'informazione degli addetti al videoterminale è prevista dal D.Lgs 626/94 per quanto riguarda gli aspetti alla prevenzione. Ovviamente qualsiasi operatore avrà necessità anche di essere formato ed informato per utilizzare la macchina. E' necessario che gli aspetti della sicurezza vengano visti come un tutt'uno con gli aspetti operativi e non come sovrastruttura dell'attività lavorativa. Saper utilizzare correttamente il VDT deve quindi significare saper produrre rispettando regole di prevenzione.

Pertanto consigliamo ai datori di lavoro di far sì che ci sia coinvolgimento dell'operatore, fare una formazione iniziale e permanente, dare un supporto logistico (hot line) all'operatore e verificare l'attività svolta ed i risultati raggiunti (feedback ed autoring).

Formazione e Informazione

OBBLIGHI DEL DATORE DI LAVORO

- Il datore di lavoro fornisce ai lavoratori informazioni, in particolare per quanto riguarda:
 - Le misure applicabili al posto di lavoro, in base all'analisi dello stesso.
 - Le modalità di svolgimento dell'attività.
 - La protezione degli occhi e della vista.
- Il datore di lavoro assicura ai lavoratori una formazione adeguata in particolare in ordine a quanto indicato al comma 1.
- Il Ministro del lavoro e della previdenza sociale, di concerto con il Ministro della sanità, stabilisce con decreto una guida d'uso dei videoterminali.

CONSULTAZIONE E PARTECIPAZIONE.

Il datore di lavoro informa preventivamente i lavoratori e il rappresentante per la sicurezza dei cambiamenti tecnologici che comportano mutamenti nell'organizzazione del lavoro, in riferimento alle attività di cui al presente titolo.

ADEGUAMENTO ALLE NORME.

- I posti di lavoro utilizzati successivamente alla data di entrata in vigore del presente decreto devono essere conformi alle prescrizioni dell'allegato VII.
- I posti di lavoro utilizzati anteriormente alla data di entrata in vigore del presente decreto devono essere adeguati a quanto prescritto al comma 1 entro il 1° Gennaio 1997.

CAPITOLO 2

Allegato XXXIV – Prescrizioni minime attrezzature

ATTREZZATURE.

OSSERVAZIONE GENERALE

L'utilizzazione in sé dell'attrezzatura non deve essere fonte di rischio per i lavoratori.

SCHERMO

I caratteri sullo schermo devono avere una buona definizione e una forma chiara, una grandezza sufficiente e vi deve essere uno spazio adeguato tra i caratteri e le linee. L'immagine sullo schermo deve essere stabile, esente da farfallamento o da altre forme d'instabilità.

La brillantezza e/o il contrasto tra i caratteri e lo sfondo dello schermo devono essere facilmente regolabili da parte dell'utilizzatore del videoterminale e facilmente adattabili alle condizioni ambientali.

Lo schermo deve essere orientabile ed inclinabile liberamente e facilmente per adeguarsi alle esigenze dell'utilizzatore.

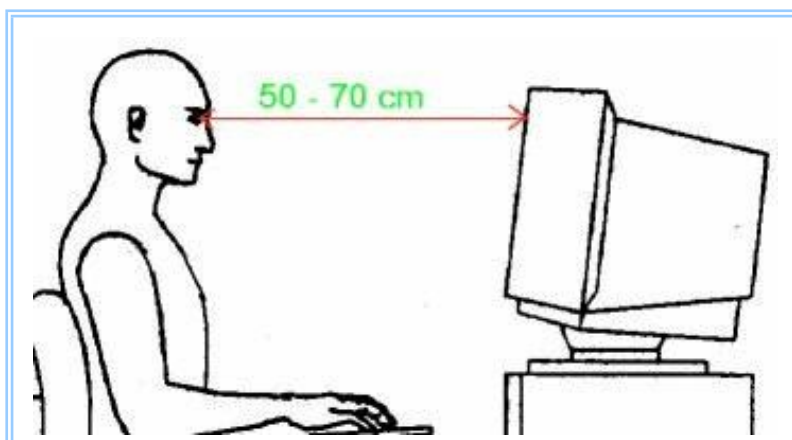
E' possibile utilizzare un sostegno separato per lo schermo o un piano regolabile.

Lo schermo non deve avere riflessi e riverberi che possano causare molestia all'utilizzatore. Lo schermo video non deve avere difetti come sfarfallii, mancanza di luminosità o contrasto. In pratica i moderni monitor garantiscono uno standard quantitativo accettabile.

Il monitor deve avere la regolazione alto-basso e destra-sinistra al fine di orientare lo schermo ed eliminare i riflessi.

Con apposito software può essere testato, ogni tanto, lo schermo, determinando la leggibilità dei caratteri.

Seguendo queste indicazioni si rispetta la norma di legge: comma b, allegato VII D.Lgs 626/94.



Formazione e Informazione

TASTIERA

La tastiera deve essere inclinabile e dissociata dallo schermo per consentire al lavoratore di assumere una posizione confortevole e tale da non provocare l'affaticamento delle braccia o delle mani.

Lo spazio davanti alla tastiera deve essere sufficiente onde consentire un appoggio per le mani e le braccia dell'utilizzatore.

La tastiera deve avere una superficie opaca onde evitare i riflessi.

La disposizione della tastiera e le caratteristiche dei tasti devono tendere ad agevolare l'uso della tastiera stessa.

La tastiera deve essere inclinabile e dissociata dallo schermo, e necessario avere lo spazio davanti alla tastiera per appoggiare "le mani e le braccia dell'utilizzatore".

E' quindi necessario determinare una profondità del tavolo sufficiente.

Il colore della tastiera non può essere evidentemente né nera, né bianca, per le problematiche già esposte.

Seguendo queste indicazioni si rispetta la norma di legge



PIANO DI LAVORO

Il piano di lavoro deve avere una superficie poco riflettente, essere di dimensioni sufficienti e permettere una disposizione flessibile dello schermo, della tastiera, dei documenti e del materiale accessorio.

Il supporto per i documenti deve essere stabile e regolabile e deve essere collocato in modo da ridurre al massimo i movimenti fastidiosi della testa e degli occhi.

E' necessario uno spazio sufficiente che permetta ai lavoratori una posizione comoda.

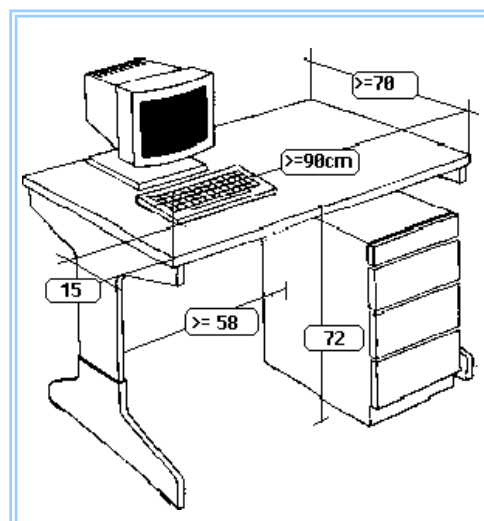
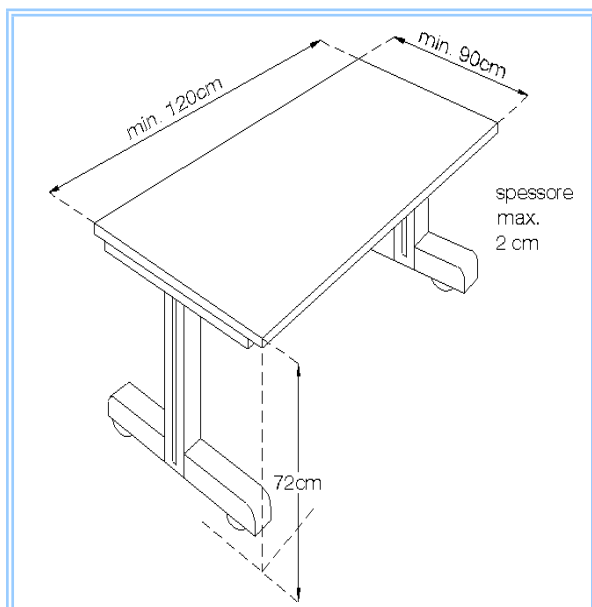
Il D.Lgs. 81/08 nell'allegato XXXIV, da alcune indicazioni su come deve essere un tavolo di lavoro.

Indicazioni più precise le ricaviamo dalla norma UNI 9095 specifica per i tavoli per video terminali. In essa si danno le seguenti misure:

- Larghezza: 900-1200-1600 mm variabile in funzione degli apparecchi utilizzati.
- Profondità: 700-800-900 mm variabile in funzione della distanza visiva ottimale e dello spazio per la tastiera.
Altezza: 720 mm per tavolo non regolabile; 670-770 mm per tavolo regolabile.
- Vano per le gambe: larghezza minima 580 mm altezza 600 mm tra bordo inferiore esterno del tavolo e la terra.

Per quanto riguarda il colore del piano di lavoro sono evitare tavoli lucidi, bianchi o neri per evidenti problemi di riflessione e contrasto.

Seguendo queste indicazioni si rispetta la norma di legge: comma d, allegato VII D.Lgs. 626/94.



STATURA	ALTEZZA DEL SEDILE
cm. 145	cm. 58 circa
cm. 150	cm. 60 circa
cm. 155	cm. 62 circa
cm. 160	cm. 64 circa
cm. 165	cm. 66 circa
cm. 170	cm. 68 circa
cm. 175	cm. 70 circa

ACCESSORI

Gli accessori, per così dire veramente necessari, sono pochi: il porta documenti per acquisizione dati che deve avere la regolazione alto-basso e destra-sinistra.

Il poggia piedi, che può essere necessario ad operatori di statura bassa, dovrà avere dimensioni adeguate (es. Larghezza 45 cm, profondità 35 cm, inclinazione 10°-20°).

Per quanto riguarda le lampade localizzate nella postazione VDT se ne sconsiglia l'uso a causa dei forti contrasti che si creano tra zone in ombra ed illuminate e dagli abbagliamenti che possono essere provocati alle postazioni di lavoro vicine.

Se proprio è indispensabile la lampada localizzata, cercare di illuminare, eventualmente con una seconda lampada, le parti in ombra che rientrano nel campo visivo dell'operatore come la zona posteriore al monitor.

Molti altri accessori che oggi si trovano in commercio, non sono indispensabili, lo stesso schermo antiriflesso, massicciamente usato, può essere omesso se si posiziona la postazione di lavoro in modo adeguato.

Un accessorio indispensabile ed a volte trascurato, è un semplice panno morbido ed un detergente per pulire il monitor.

SEDILE DI LAVORO

Il sedile di lavoro deve essere stabile, permettere all'utilizzatore una certa libertà di movimento ed una posizione comoda.

I sedili debbono avere altezza regolabile.

Il loro schienale deve essere regolabile in altezza ed in inclinazione.

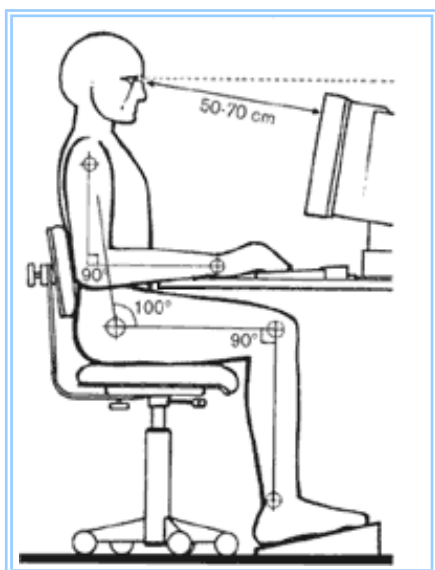
Un poggiapiedi sarà messo a disposizione di coloro che lo desiderino.

Il sedile di lavoro deve essere stabile quindi è necessario che poggi su 5 ruote e sia girevole, per assicurare oltre alla stabilità, la libertà di movimento, si consiglia di non utilizzare sedili con braccioli.

La poltroncina ergonomica deve avere le seguenti regolazioni:

- Sedile: alto-basso.
- Schienale alto-basso ed inclinazione (che va regolata tra i 90° ed i 110°).

La poltroncina deve essere regolata in modo tale da poter assumere la posizione in figura. Seguendo queste indicazioni si rispetta la norma di legge: comma e, allegato XXXIV D.Lgs. 81/08.



STATURA	ALTEZZA DEL SEDILE
cm. 145	cm. 39 circa
cm. 150	cm. 40 circa
cm. 155	cm. 42 circa
cm. 160	cm. 43 circa
cm. 165	cm. 45 circa
cm. 170	cm. 46 circa
cm. 175	cm. 47 circa
cm. 180	cm. 49 circa
cm. 185	cm. 50 circa
cm. 190	cm. 52 circa
cm. 195	cm. 53 circa
cm. 200	cm. 54 circa
cm. 205	cm. 55 circa

AMBIENTE DI LAVORO

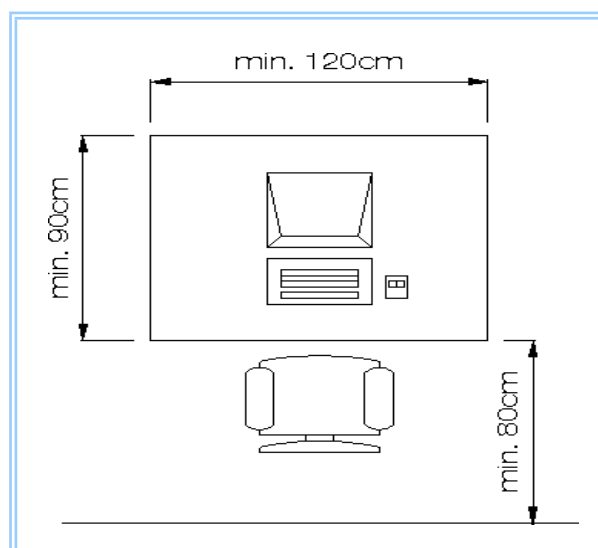
Con questa dizione si vuol intendere sia l'organizzazione spaziale dell'ufficio, che deve consentire ovviamente spazi di manovra sufficienti, sia la colorazione dei mobili e delle pareti, che deve essere tale da evitare riflessi.

In buona sostanza è consigliabile evitare i colori estremi bianco e nero e le superfici lucide.

Per la tinteggiatura delle pareti è consigliabile evitare il bianco puro.

SPAZIO

Il posto di lavoro deve essere ben dimensionato e allestito in modo che vi sia spazio sufficiente per permettere cambiamenti di posizione e di movimenti operativi.



Formazione e Informazione

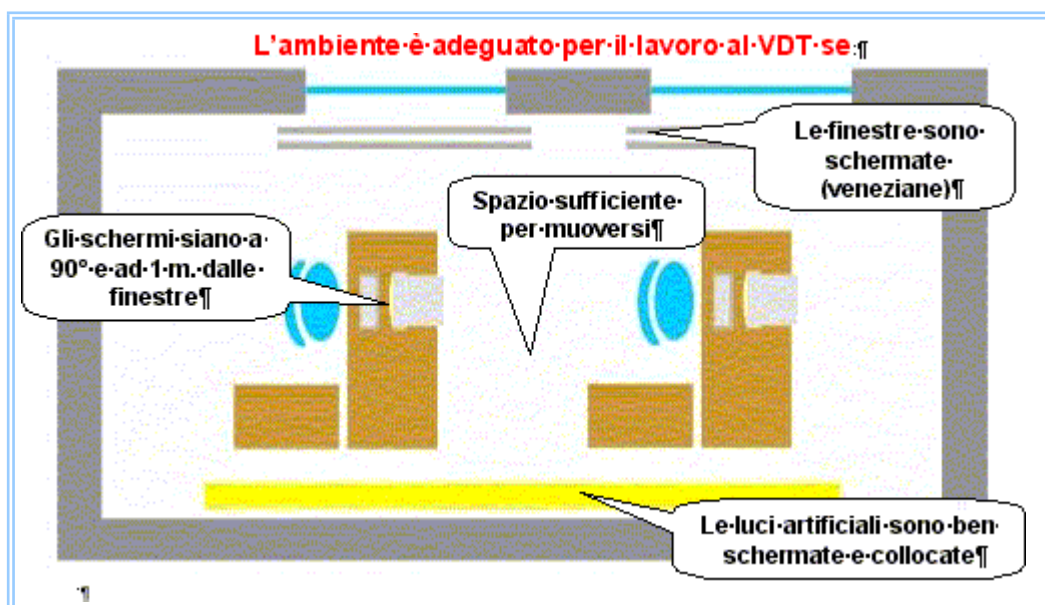
ILLUMINAZIONE

L'illuminazione generale ovvero l'illuminazione specifica (lampade di lavoro) devono garantire un'illuminazione sufficiente e un contrasto appropriato tra lo schermo e l'ambiente, tenuto conto delle caratteristiche del lavoro e delle esigenze visive dell'utilizzatore.

Fastidiosi abbagliamento e riflessi sullo schermo o su altre attrezzature devono essere evitati strutturando l'arredamento del locale e del posto di lavoro in funzione dell'ubicazione delle fonti di luce artificiale e delle loro caratteristiche.

L'illuminazione adeguata del posto di lavoro è l'elemento più importante da curare. Il lavoro al VDT richiede lettura di dati su monitor e contemporanea lettura di dati su carta, si ha bisogno dell'illuminazione naturale ed artificiale, questa situazione d'interazione tra sistemi d'illuminazione deve essere controllata e regolata al fine di avere un buon contrasto nel campo visivo dell'operatore. In letteratura tecnica e anche in specifiche normative come la UNI 10380, DIN 5035 ecc., vengono dati valori di riferimento dell'illuminamento espresso in lux per ambienti con VDT. Queste diverse fonti sono concordi nel fissare un range di 300-500 lux dell'illuminamento del piano di lavoro. Si è visto che così si riesce ad avere il maggior confort visivo. Questi valori però, se possono essere raggiunti con un'adeguata progettazione dell'impianto di illuminazione artificiale, sono difficili da ottenere nelle ore diurne in quanto lo stato dell'illuminazione naturale è estremamente variabile.

Il modo migliore per posizionare la luce artificiale per un VDT, è quello di disporre parallelamente alla finestratura della stanza, file di luce artificiale. Ovviamente il posto di lavoro al VDT deve essere ortogonale alle finestre e non deve avere punti di illuminazione artificiale e naturali dietro il monitor (abbagliamento) o davanti al monitor (riflessi). Sono stati brevettati dispositivi che misurano costantemente l'illuminazione del posto di lavoro dando indicazione su come intervenire se l'illuminazione non è corretta. Questi dispositivi, una volta che si diffonderanno, risolveranno il problema della buona illuminazione. Seguendo queste indicazioni si rispetta la norma contenuta nella circolare Ministeriale 102/95 comma b,c,d.



Formazione e Informazione

RIFLESSI E ABBAGLIAMENTI

I posti di lavoro devono essere sistemati in modo che le fonti luminose, quali le finestre e le altre aperture, le pareti trasparenti o traslucide, nonché le attrezzature e le pareti di colore chiaro non producano riflessi sullo schermo.

Le finestre devono essere munite di un opportuno dispositivo di copertura regolabile per attenuare la luce diurna che illumina il posto di lavoro.

Per questo motivo sono necessarie nei posti di lavoro delle tendine tipo veneziana, che consentono la regolazione dell'illuminazione diurna dell'ambiente di lavoro, in quanto la luce diretta del sole potrebbe risultare eccessiva e causa di abbagliamenti e scarso contrasto del monitor.

Altro accorgimento indispensabile è quello di non essere abbagliati dalla luce diretta naturale o artificiale. Pertanto l'illuminazione artificiale deve essere contenuta in plafoniere antiabbagliamento o quantomeno posizionate in modo tale da non abbagliare.

Per quanto riguarda l'abbagliamento ed i riflessi, spetta all'operatore orientare in maniera corretta il monitor. Seguendo queste indicazioni si rispetta la norma contenuta nella circolare Ministeriale 102/95 comma b,c,d.

RUMORE

Il rumore emesso dalle attrezzature appartenenti al/ai posto/i di lavoro, deve essere preso in considerazione al momento della sistemazione del posto di lavoro, in particolare al fine di non perturbare l'attenzione e la comunicazione verbale.

CALORE

Le attrezzature appartenenti al/ai posto/i di lavoro non devono produrre un eccesso di calore che possa essere fonte di disturbo per i lavoratori.

RADIAZIONI

Tutte le radiazioni, eccezion fatta per la parte visibile dello spettro elettromagnetico, devono essere ridotte a livelli trascurabili dal punto di vista della tutela della sicurezza e della salute dei lavoratori.

UMIDITÀ

Si deve fare in modo di ottenere e mantenere un'umidità soddisfacente.

INTERFACCIA ELABORATORE/UOMO.

All'atto dell'elaborazione, della scelta, dell'acquisto del software, o allorché questo viene modificato, come anche nel definire le mansioni che implicano l'utilizzazione di unità videoterminali, il datore di lavoro terrà conto dei seguenti fattori:

Il software deve essere adeguato alla mansione da svolgere.

Formazione e Informazione

- Il software deve essere di facile uso e, se del caso, adattabile a livello di conoscenza e di esperienza dell'utilizzatore; nessun dispositivo o controllo quantitativo o qualitativo può essere utilizzato all'insaputa dei lavoratori. I sistemi debbono fornire ai lavoratori delle indicazioni sul loro svolgimento.
- I sistemi devono fornire l'informazione di un formato e ad un ritmo adeguato agli operatori.
- I principi dell'ergonomia devono essere applicati in particolare all'elaborazione dell'informazione da parte dell'uomo.

LA POSIZIONE ERGONOMICAMENTE CORRETTA

L'assetto ergonomico del lavoratore addetto ai VDT deve tener conto dei seguenti aspetti fondamentali.

- La funzione visiva è supportata da una disposizione del rachide che assicuri una relativa rigidità ed una contemporanea possibilità di aggiustamenti per favorire i piccoli movimenti del capo e delle mani.
- La digitazione sulla tastiera viene effettuata essenzialmente articolando le dita sui metacarpi e questi sul polso.
- La stabilità del rachide e la sua verticalità sono componenti essenziali per consentire al capo un meccanismo sinergico con la funzione visiva.
- La naturale adduzione delle braccia sul tronco non implica fatica ma concorre alla stabilità della postura.
- L'avambraccio flesso sul braccio è in posizione critica perché è sollecitato distalmente dai movimenti della mano e quindi non può non trasmetterne l'impulso fino al gomito la cui articolazione verrebbe a trovarsi pendula e libera senza appoggio. Appoggiare gli avambracci nello spazio che deve rimanere libero tra tastiera e bordo tavolo.

Ergonomia e regolazione apparecchiature.

TRONCO

Regolare lo schienale della sedia a 90°-110° e posizionarlo in altezza in modo tale da sostenere l'intera zona lombare. Il supporto lombare va regolato a giro vita ed ovviamente la schiena deve essere mantenuta costantemente appoggiata allo schienale.

GAMBE

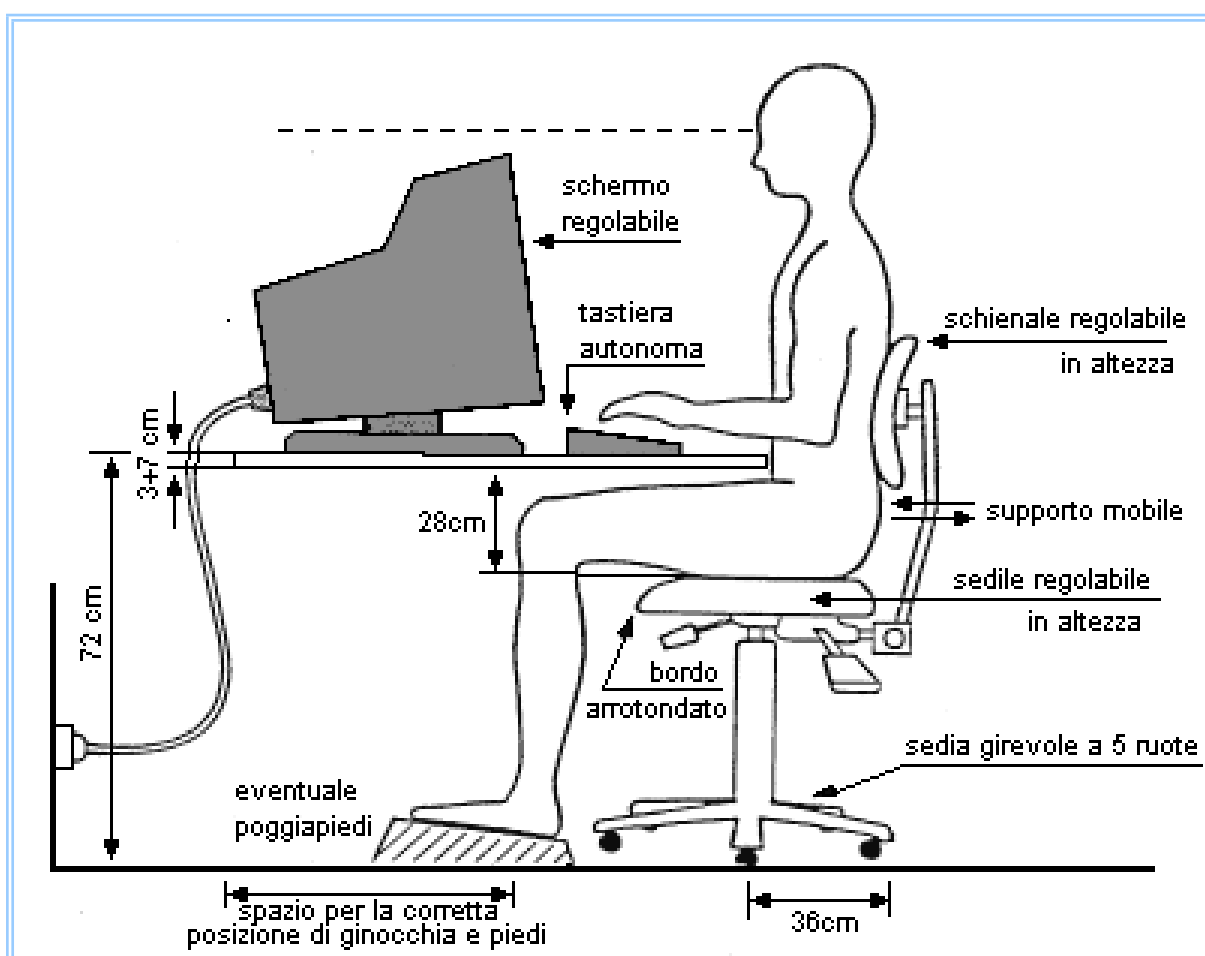
Le gambe vanno tenute piegate a 90° regolando l'altezza del sedile. I piedi devono poggiare comodamente a terra ed ove necessario su apposito poggiatesta.

AVAMBRACCI

Appoggiare gli avambracci nello spazio che deve rimanere libero tra tastiera e bordo tavolo (15 cm).

OCCHI

Orientare il monitor in modo tale da eliminare i riflessi sullo schermo ed avere una distanza occhi-monitor di 500-700 mm. Per essere più precisi le norme raccomandano 45-60 cm con matrice di punti 5x7 e dimensione dei caratteri 2x3 mm, 65-90 cm con matrice di punti 7x9 e caratteri 2,2x4,5 mm. Regolare l'altezza della sedia e/o del monitor in modo tale che gli occhi siano all'altezza del bordo superiore del monitor o poco più sopra. Regolare l'illuminazione del posto di lavoro. Regolare la risoluzione del monitor più adatta al software in uso. Regolare la luminosità ed il contrasto del monitor. Seguendo queste indicazioni si rispetta la norma di legge: allegato XXXIV D.Lgs. 81/08.



CAPITOLO 3

INDICAZIONI ATTE AD EVITARE DISTURBI FISICO-MENTALI

L'uso protratto del VDT può provocare:

- Affaticamento visivo con bruciori, lacrimazione, fotofobia, astenopia, diplopia.
- Disturbi muscolo scheletrici con cefalea, cervicobrachialgie, lombalgie.
- Stanchezza con disturbi di tipo psicologico e psicosomatico.

E' fin troppo evidente che tali disturbi non derivano esclusivamente dall'uso dei vdt, ma possono essere considerati come possibili in tutti i lavori d'ufficio qualora vengano superati certi livelli di intensità o di continuità.

D'altra parte è anche acquisizione comune che, nella qualsiasi totalità degli uffici, l'uso abituale del computer, rende frequenti tali disturbi in tutti coloro che ci lavorano per molte ore al giorno e magari anche al di sotto del livello delle 4 ore consecutive, richiamate dal T.U.

Si esclude comunque che nei posti di lavoro con VDT siano possibili effetti negativi sulle gravidanze e sull'apparato visivo causati direttamente da radiazioni provenienti dal monitor.

Infatti:

- Le radiazioni ionizzanti provenienti dal monitor non sono superiori a quelle esistenti nell'ambiente esterno.
- Le radiazioni non ionizzanti si mantengono al di sotto dei limiti fissati dalle disposizioni governative.
- Le statistiche maggiormente accreditate non hanno segnalato finora l'esistenza di patologia specifica per i lavoratori addetti ai VDT.

PERCHÉ IL LAVORO AL VDT PUÒ FAR MALE

Numerosi studi evidenziano che i principali disturbi legati all'uso del VDT possono essere:

- Disturbi oculo-visivi.
- Disturbi muscolo-scheletrici.
- Stress.

È necessario subito chiarire che il VDT di per sé non provoca questi disturbi, ma è l'uso non corretto che viene fatto della macchina, la causa dell'insorgere dell'eventuale malessere. Per quanto riguarda i pericoli inevitabili intrinseci nell'uso del VDT, studi qualificati sull'argomento hanno fugato gli allarmi eccessivi ed infondati che periodicamente figurano sulla stampa ad esempio sulle "radiazioni" e di campi elettromagnetici.

Formazione e Informazione

DISTURBI OCULO-VISIVI

Essi sono: bruciore, lacrimazione, secchezza, senso di corpo estraneo, ammiccamento frequente, fastidio alla luce, pesantezza, visione sdoppiata, stanchezza alla lettura. Questi disturbi reversibili, nel loro complesso, costituiscono la sindrome da fatica visiva (astenopia) che può insorgere in situazioni di sovraccarico dell'apparato visivo. Cause:

- Condizioni sfavorevoli di illuminazione quali:
 - Eccesso o insufficienza di illuminazione generale.
 - Riflessi da superfici lucide.
 - Luce diretta naturale o artificiale su occhi o schermo video.
 - Presenza di superfici di colore estremo: bianco o nero.
 - Scarsa definizione di caratteri sullo schermo dovuta a difetti del monitor.
- Impegno visivo ravvicinato, statico e protratto nel tempo:

In questo tipo di visione, in cui il monitor è distante meno di un metro dagli occhi, i muscoli per la messa a fuoco dell'immagine e per la motilità oculare sono fortemente sollecitati. L'impegno aumenta quanto più l'oggetto è vicino e quanto più a lungo è fissato nel tempo.

- Difetti visivi mal corretti.

I principali difetti visivi non sono causati dall'uso del VDT ma possono, in talune condizioni, contribuire a far comparire i disturbi astenopici. È importante correggere adeguatamente tali difetti, anche lievi, per evitare un ulteriore sforzo visivo durante il lavoro.

DISTURBI MUSCOLO-SCHELETRICI

Essi sono: senso di peso, dolore, intorpidimento, rigidità (collo, schiena, spalle, braccia, mani). Cause:

- Posizioni di lavoro inadeguate per l'errata scelta e disposizione degli arredi.
- Posizione di lavoro fisse e mantenute per tempi prolungati anche in presenza di posti di lavoro ben strutturati.

Per quanto sopra il disco intervertebrale nelle posizioni fisse è mal nutrito e invecchia precocemente. La piena funzionalità del disco è mantenuta attraverso frequenti (almeno ogni ora) sostanziali cambiamenti di posizione del corpo, ad esempio da in piedi a seduto con la schiena appoggiata.

- Movimenti rapidi e ripetitivi delle mani per l'uso di tastiera e mouse.

Nelle posizioni muscolari statiche, ad esempio quando si digita a braccia non appoggiate, ai muscoli arriva meno sangue del necessario: il muscolo mal nutrito si affatica e diventa dolente.

Formazione e Informazione

STRESS

Lo stress lavorativo si determina quando la capacità di una persona non sono adeguate rispetto al tipo e al livello delle richieste lavorative. Il tipo di reazione ad una data situazione dipende anche dalla personalità del soggetto: lo stesso tipo di lavoro può risultare soddisfacente, monotono o complesso in personalità diverse. I disturbi che si manifestano sono di tipo psicologico e psicosomatico: mal di testa, tensione nervosa, irritabilità, stanchezza eccessiva, insonnia, digestione difficile, ansia, depressione. Negli operatori al VDT il contenuto di lavoro monotono e ripetitivo, l'uso di mezzi software ed hardware inadeguati, il carico di lavoro etc... sono la maggiore causa dello stress lavorativo.

TEMPI DI LAVORO

Si è visto nei precedenti capitoli, che i disturbi oculo-visivi e scheletrici derivano soprattutto dalla staticità delle posizioni di lavoro, è necessario pertanto che almeno ogni ora vi siano cambiamenti di posizione del corpo ed ogni 4 ore vi siano pause di lavoro. Il tutto lo si realizza la dove è possibile, più che con l'uso dell'orologio, organizzando il lavoro in maniera tale da alternare il più possibile il lavoro al video terminale con altre mansioni.

- Quando possibile socchiudere le palpebre per 1 o 2 minuti.
- Ogni tanto seguire con lo sguardo il perimetro del soffitto.
- Ogni tanto rivolgere lo sguardo ad oggetti lontani oltre 6 metri (es. oltre la finestra).
- Alternare il più possibile periodi di lavoro al VDT con altre attività, anche per pochi minuti, cercando di interrompere la postura fissa che richiede il VDT.
- Nelle pause di lavoro non rimanere seduti evitando di impegnare la vista con lettura, TV etc...

Seguendo queste indicazioni si rispetta la norma di legge: D.Lgs. 81/08

VISITE MEDICHE

Gli addetti ai VDT, cioè coloro che ci lavorano in modo abituale e sistematico per 20 ore settimanali, devono essere sottoposti a visita medica a cura del datore di lavoro secondo quanto disposto dall'art. 176 del D.Lgs. 81/08. Si consiglia comunque anche a chi non rientra nel dispositivo della legge di farsi controllare periodicamente la vista, soprattutto se si ha più di 50 anni. Nel caso che sorgessero disturbi muscolo-scheletrici, durante il lavoro al VDT, consultare il proprio medico.

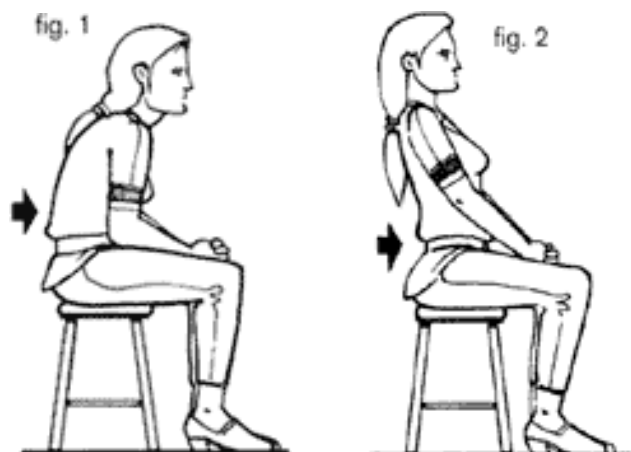
CAPITOLO 4

ESERCIZI FISICI

La tendenza ad attività sedentarie e l'assunzione di posture forzate, registrabili in molti rami della nostra società (es. automobile, televisione etc...) si somma all'attività al VDT. Da qui la grande importanza dello sport che si dovrebbe esercitare nel tempo libero. Ma purtroppo o per pigrizia o per mancanza di opportunità, pochi sono coloro che possono rigenerare l'organismo con una attività fisica sistematica. Per questi casi proponiamo dei semplici esercizi di stretching che possono essere eseguiti anche in ufficio.

Gli esercizi proposti vanno eseguiti in condizioni di assenza di dolore nelle regioni interessate; se durante l'esecuzione ne dovesse comparire, si consiglia una valutazione medica. Alcuni esercizi sono da fare da seduti, altri in piedi.

Come acquisire una buona posizione di partenza per gli esercizi da seduto: rilascia dei tutto la colonna, come nella fig. 1 e poi raddrizza lentamente inarcando il più possibile la schiena, come nella fig. 2; ripeti per 5 volte. La posizione migliore per gli esercizi che seguono è quella della fig. n. 2 ma un po' meno esagerata.



Formazione e Informazione

STIRAMENTO DEI MUSCOLI DEL COLLO

ESERCIZIO N. 1

Mettiti in questa posizione, intreccia le dita sulla testa e tira lentamente il capo in basso: Compi alcuni atti respiratori, lasciando uscire a fondo l'aria. Ripeti più volte, fino a sentir calare la tensione dietro.



ESERCIZIO N. 2

Piega il collo da un lato continuando a guardare dritto davanti a te (non alzare la spalla). L'esercizio è più efficace se ti aiuti con la mano (v. figura). Compi alcuni atti respiratori, rilasciando l'altra spalla.



MOBILIZZAZIONE DEL COLLO

ESERCIZIO N. 3

Ritrai il mento continuando a guardare dritto davanti a te; compi alcuni atti respiratori, poi ritorna nella posizione di partenza. Ti puoi aiutare guidando il mento con la mano.

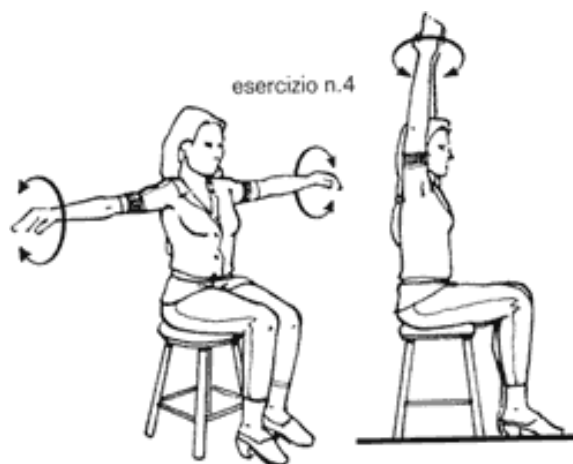


Formazione e Informazione

MOBILIZZAZIONE DELLE SPALLE

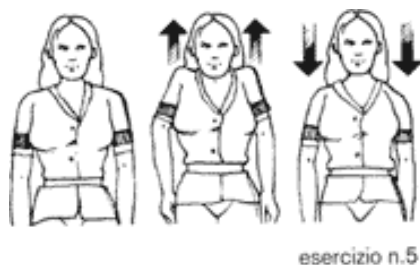
ESERCIZIO N. 4

Allarga le braccia e descrivi 10 piccoli cerchi con le mani, in entrambe le direzioni. Porta le braccia in alto e fai altri 10 piccoli cerchi, sempre in entrambe le direzioni.



ESERCIZIO N. 5

Alzati in piedi, allarga un po' le gambe. Solleva le spalle, conta fino a 10, poi rilassale. Portale in basso, conta fino a 10, poi rilassale. Ripeti 5 volte.



ESERCIZIO N. 6

Porta indietro le spalle, conta fino a 10 poi rilassale; portale in avanti, conta fino a 10, poi rilassale. Ripeti 5 volte.

